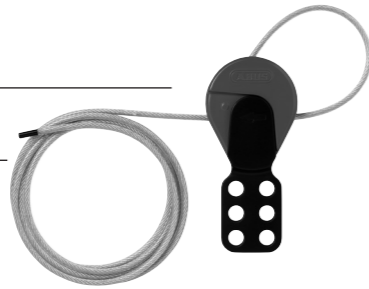


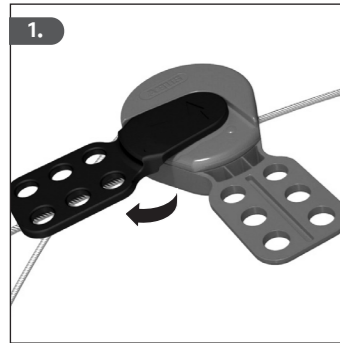
Enthaltenes Material:

a. Safelex™ Universal Kabel-Verriegelung

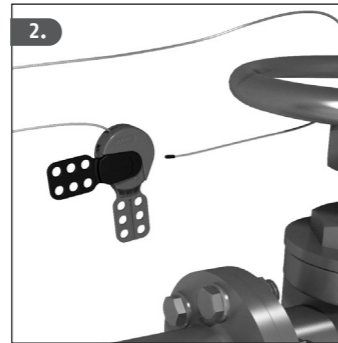


b. Kabel in entsprechender Länge:
C503, C523 = 1 m (3ft.)
C506, C526 = 2 m (6ft.)
C509 = 3 m (10ft.)
C515 = 5 m (15ft.)

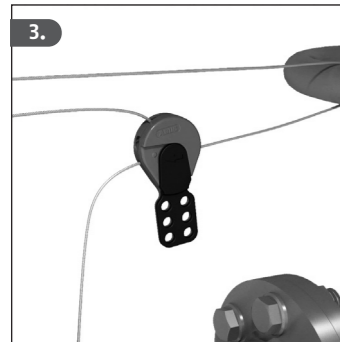
Anwendung:



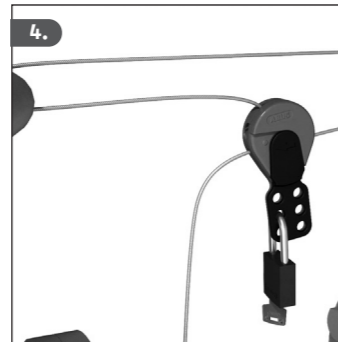
1. Öffnen Sie die Safelex™ Universal Kabel-Verriegelung, indem Sie den schwarzen Öffnungshebel nach links, in die vollständig geöffnete Position drehen. Dadurch wird der Verriegelungsmechanismus geöffnet, damit das Kabel hindurch geschoben werden kann.



2. Führen Sie das Kabel durch alle zu verriegelnden Komponenten. Anschließend führen Sie das Kabel von rechts in die Safelex™ Universal Kabel-Verriegelung ein und ziehen es soweit wie möglich durch.



3. Drehen Sie den schwarzen Öffnungshebel zurück in die Verriegelungsposition. Ziehen Sie am Kabel bis es vollständig gespannt ist. Das Kabel kann nicht aus der Verriegelungsvorrichtung entfernt werden, solange der Öffnungshebel in dieser Position ist.



4. Verriegeln Sie die Safelex™ Universal Kabel-Verriegelung indem Sie mindestens ein Vorhangeschloss einhängen. **Ziehen Sie erneut am Kabel, um sicherzustellen, dass das Kabel stramm genug sitzt und alle Punkte effektiv versperrt.** Das Kabel kann auch im geschlossenen Zustand jederzeit nachgezogen werden.



ABUS bietet verschiedene Kabellängen an. Sie können das Kabel austauschen, indem Sie das Kabel am Befestigungsende in Gegenrichtung aus der Verankerung drücken und danach herausziehen. Das Kunststoffkabel von C523 und C526 kann beliebig gekürzt werden. Bitte dazu das Kabel mit einem Cuttermesser oder einer Schere passend ablängen und mit einem haushaltsüblichen Bleistiftanspitzer leicht anspitzen.



WARNUNG: Das Produkt wird im Allgemeinen in Verbindung mit potenziell gefährlichen Vorrichtungen oder Anlagen als Sicherung verwendet, um sicherzustellen, dass diese Vorrichtungen oder Anlagen während Reparaturen oder Wartungen nicht funktionsfähig sind. Wenn das Produkt nicht ordnungsgemäß und in Übereinstimmung mit dieser Anleitung und allen anderen Produktanweisungen verwendet wird, kann dies dazu führen, dass das Produkt den Betrieb dieser potenziell gefährlichen Vorrichtungen oder Anlagen nicht stoppt, und ein solcher Fehler kann zum Tod oder zu schweren Verletzungen führen. Das Produkt sollte nur von Personal verwendet werden, welches angemessen in den richtigen Verfahren geschult ist, um sicherzustellen, dass das Produkt ordnungsgemäß verwendet wird. Das Produkt sollte nur für geeignete Anwendungen verwendet werden. Befolgen Sie die Produktanweisungen, um eine ordnungsgemäße Anwendung jedes Produkts sicherzustellen. Geschultes Personal muss sicherstellen, dass das Produkt sicher angebracht ist, bevor mit Reparaturen oder anderen Arbeiten begonnen wird. Nichteinhalten der Produktanweisungen und Warnungen kann zum Tod oder zu schweren Verletzungen führen.

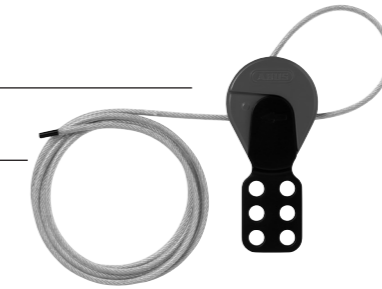
Weitere Hinweise und entsprechende Anwendungsfilme zu jeder Wartungsschutz-Verriegelung finden Sie unter <http://www.abus.com/ger/Objektsicherheit/Arbeitsschutz>.

Technische Änderungen vorbehalten. Für Irrtümer und Druckfehler keine Haftung.

©ABUS | D 58292 Wetter | Germany - www.abus.com

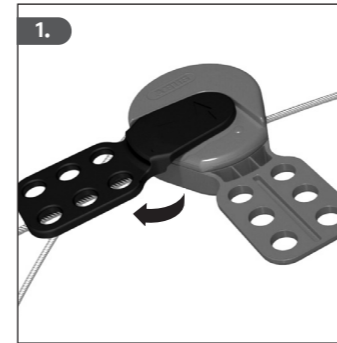
Material Content:

a. Safelex™ Universal Cable Lockout:

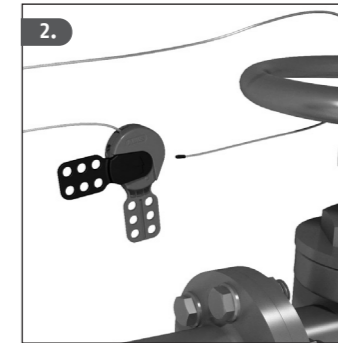


b. A Cable of Appropriate Length:
C503, C523 = 1 m (3ft.)
C506, C526 = 2 m (6ft.)
C509 = 3 m (10ft.)
C515 = 5 m (15ft.)

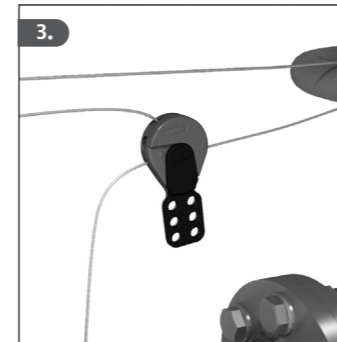
Application:



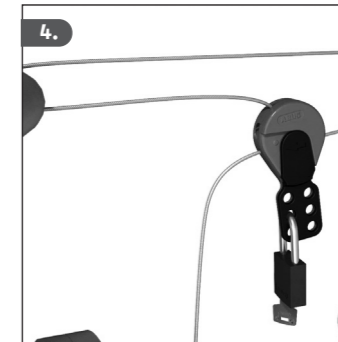
1. Rotate the black locking lever to the left to place the hasp in the fully open position. This will set the internal locking mechanism to the maximum opening diameter to accommodate the cable.



2. Form a loop through the lockout points and insert the cable through the lockout device in preparation for locking the cable into position.



3. Rotate the black locking lever back to the right and into the locked position. Pull the cable to the desired length. The cable cannot be removed from the locking device once the black lever is in this position.



4. Placement of the lock shackle into any one of the six holes will prevent the locking lever from being opened. **Stretch the cable to make sure it is as tight as possible between the locking points.** The cable can be retightened even though the device is locked.



ABUS offers different cable lengths for this product. The cable can easily be removed and exchanged for a different cable by pulling it to the left of the hasp. The Nylon cable of C523 and C526 can be shortened at will. Please cut the cable to the desired length using a cutter knife or scissors and use a common pencil sharpener to point the end.



WARNING: The Product is generally used in connection with potentially dangerous equipment as a safety mechanism to ensure such equipment is inoperative while repairs or adjustments are made. Failure to use the Product properly and in accordance with this User Manual and all other Product instructions could result in the Product's failure to stop operation of such potentially dangerous equipment, and such failure could result in death or serious bodily injury or harm. The Product should only be used by personnel adequately trained in proper lockout procedures to ensure the Product is used correctly. The Product should only be used on appropriate applications. Product instructions must be strictly followed to ensure proper application of each Product. Properly trained personnel must check to ensure that the Product is secure and that the equipment will not operate before beginning any repairs or other work on such equipment. Failure to follow the Product instructions and warnings could result in death or serious bodily injury or harm.

You will find additional notes and corresponding application videos to every lockout device following the link: <http://www.abus.com/eng/Service/Videos/Industrial-safety>

Subject to technical alterations. No liability for mistakes and printing errors.

©ABUS | D 58292 Wetter | Germany - www.abus.com

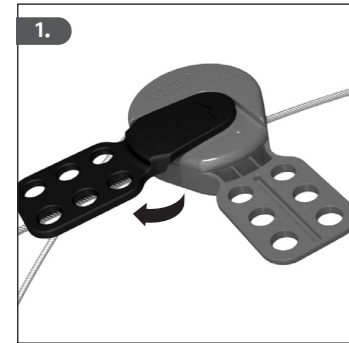
Contenu Matériau :

a. Verrouillage universel de câble Safelex™ :

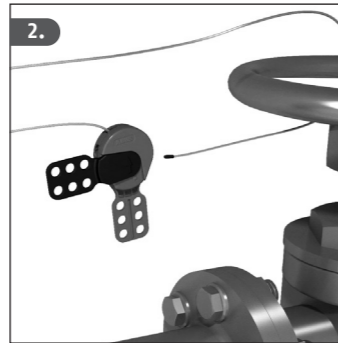
b. un câble de longueur correspondante :
C503, C523 = 1 m (3ft.)
C506, C526 = 2 m (6ft.)
C509 = 3 m (10ft.)
C515 = 5 m (15ft.)



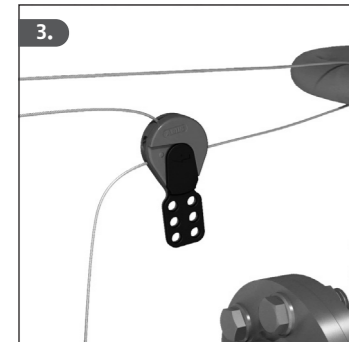
Applications :



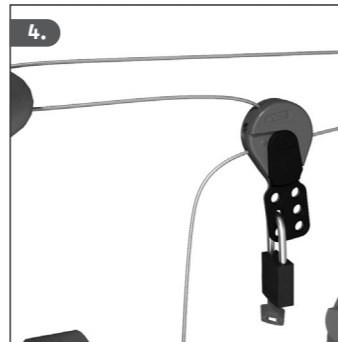
1. Ouvrez le verrouillage de câble universel Safelex™ en faisant glisser le levier d'ouverture noir vers la gauche jusqu'à atteindre la position complètement ouverte. Le mécanisme de blocage est ainsi ouvert afin que le câble puisse y être inséré.



2. Guidez le câble dans tous les composants à sécuriser. Faites ensuite entrer le câble par la droite dans le dispositif de verrouillage de câble universel Safelex™ et tendez-le autant que possible.



3. Remplacez le levier d'ouverture noir dans la position de verrouillage. Tirez sur la câble de manière qu'il soit bien tendu. Le câble ne peut être retiré du dispositif de verrouillage tant que le levier d'ouverture reste dans cette position.



4. Sécurisez le dispositif de verrouillage de câble universel Safelex™ avec au moins un cadenas.

Tirez de nouveau sur le câble pour vous assurer qu'il est assez tendu et que tous les points sont efficacement verrouillés.

Le câble peut être retendu même lorsque le dispositif est fermé.



ABUS propose diverses longueurs de câble. Dans le dispositif de verrouillage, vous pouvez changer le câble en le repoussant dans le sens inverse de l'ancrage. Il suffit ensuite de tirer sur celui-ci. Le câble nylon du C523 et du C526 peut être réduit en cas de besoin. Merci de couper le câble à la longueur désirée en utilisant un cutter ou des ciseaux et appointer les extrémités du câble avec un taille-crayon.



AVERTISSEMENT : Le produit est généralement utilisé en guise de fusible avec des dispositifs ou des équipements potentiellement dangereux, afin de garantir que ces dispositifs ou équipements ne fonctionnent pas pendant les réparations ou l'entretien. Si le produit n'est pas utilisé correctement et conformément à ce manuel et à toutes les autres instructions relatives au produit, il peut ne pas arrêter le fonctionnement de ces dispositifs ou équipements potentiellement dangereux, et une telle erreur peut entraîner la mort ou des blessures graves. Le produit ne doit être utilisé que par du personnel ayant reçu une formation adéquate sur les procédures appropriées afin de s'assurer qu'il est utilisé correctement. Le produit ne doit être utilisé que pour des applications appropriées. Suivez les instructions des produits pour garantir une utilisation correcte de chaque produit. Le personnel formé doit s'assurer que le produit est fixé en toute sécurité avant d'entreprendre des réparations ou d'autres travaux. Le non-respect des instructions et des avertissements relatifs au produit peut entraîner la mort ou des blessures graves.

Vous trouverez d'autres informations et des vidéos d'application correspondantes sur tout verrouillage en protection de maintenance sous <http://www.abus.com/eng/Service/Videos/Industrial-safety>

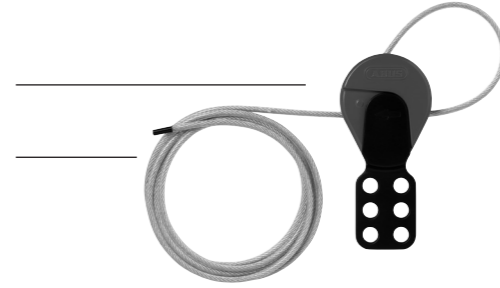
Nous nous réservons le droit de toutes modifications techniques. Nous n'assumons aucune responsabilité pour des erreurs ou défauts d'impression éventuels.
©ABUS | D 58292 Wetter | Germany - www.abus.com



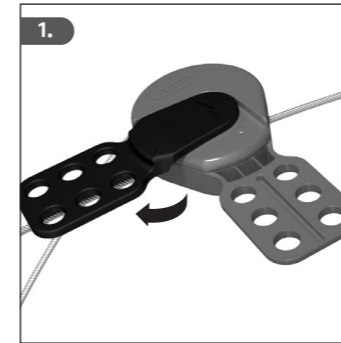
Contenido:

a. Bloqueo universal para cables Safelex™ :

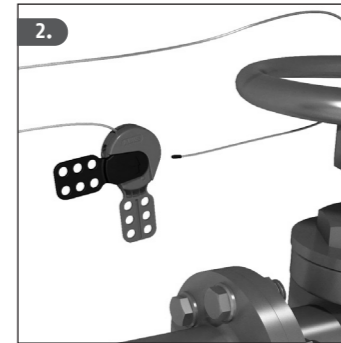
b. Un cable con la longitud correspondiente
C503, C523 = 1 m (3ft.)
C506, C526 = 2 m (6ft.)
C509 = 3 m (10ft.)
C515 = 5 m (15ft.)



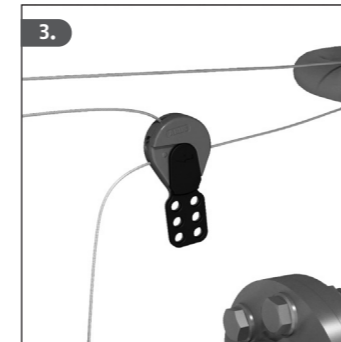
Aplicación:



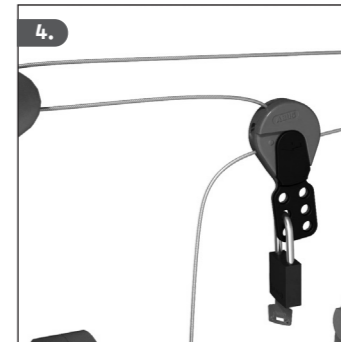
1. Abra el bloqueo universal para cables Safelex™ empujando hacia la izquierda la palanca de apertura negra a la posición completamente abierta. De esta forma, se abre el mecanismo de bloqueo, para que el cable pueda introducirse.



2. Pase el cable por todos los componentes que desee bloquear. A continuación, introduzca el cable desde la derecha por el bloqueo universal para cables Safelex™ y atraviéselo todo lo que pueda.



3. Empuje hacia atrás la palanca de apertura negra hasta situarla en la posición de bloqueo. Tire del cable hasta que esté completamente tenso. El cable no puede retirarse del dispositivo de bloqueo mientras la palanca de apertura esté en esta posición.



4. Bloquee el bloqueo universal para cables Safelex™ colgando como mínimo un candado.

Vuelva a tirar del cable para asegurarse de que el cable está lo suficientemente tirante y todos los puntos están bien bloqueados.

El cable también puede apretarse en cualquier momento estando cerrado.



ABUS ofrece varias longitudes de cable. Puede sustituir el cable presionando el extremo de fijación en sentido contrario al anclaje y, a continuación, sacándolo. El cable de nailon de los artículos C523 y C526 se puede acortar a su gusto. Por favor, corte el cable a la largura deseada utilizando una cuchilla o tijeras y utilice un sacapuntas para afilar el extremo.



¡ADVERTENCIA! El producto se utiliza generalmente junto con dispositivos o equipos potencialmente peligrosos como medida de seguridad para garantizar que dichos dispositivos o equipos no funcionen durante las reparaciones o el mantenimiento. Si el producto no se utiliza correctamente y de acuerdo con este manual y todas las demás instrucciones del producto, puede provocar que el producto no detenga el funcionamiento de estos dispositivos o equipos potencialmente peligrosos, y dicho fallo podría causar la muerte o lesiones graves. El producto solo debe ser utilizado por personal que haya recibido la formación adecuada sobre los procedimientos correctos para garantizar la correcta utilización del producto. El producto solo debe utilizarse para aplicaciones adecuadas. Siga las instrucciones del producto para garantizar el uso adecuado de cada producto. El personal cualificado debe asegurarse de que el producto esté bien sujeto antes de iniciar reparaciones u otros trabajos. El incumplimiento de las instrucciones y advertencias del producto puede provocar la muerte o lesiones graves.

Para más indicaciones y películas de utilización adecuadas sobre cada bloqueo de la protección de mantenimiento, véase: <http://www.abus.com/eng/Service/Videos/Industrial-safety>

Reserve cambios técnicos. Por errores y erratas no se hace responsable.

©ABUS | D 58292 Wetter | Germany - www.abus.com